

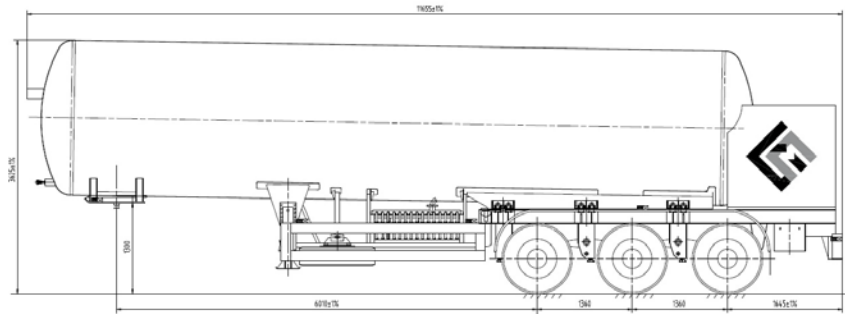


СОЮЗПРОФМОНТАЖ

Инновационные решения в сфере проектирования, производства
и поставок технологического промышленного оборудования

ПРОИЗВОДСТВО ППЦТК

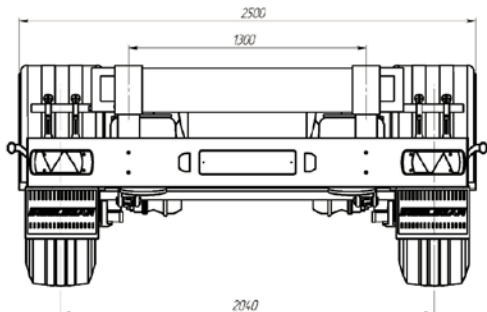
Габаритный чертеж ППЦТК – 29/0,8



НАШИ ПРЕИМУЩЕСТВА

- ППЦТК предназначена для перевозки, как жидкого азота, так и кислорода или аргона за счет системы ограничивающей процент заполнения цистерны;
- Внутренний и внешний резервуары цистерны криогенной выполнены из коррозионно-стойкой нержавеющей стали;
- Изоляция между резервуарами - экранно-вакуумная многослойная;
- Расчетное максимально рабочее давление во внутреннем сосуде 8.0 бар изб (0,8МПа);
- Цистерна модели ППЦК-29/0.8 предназначена для перевозки жидкого азота – 21550 кг, что выше чем у конкурентов. При этом полуприцеп цистерна сконструированы так, что нагрузки на оси и суммарная масса автопоезда находятся в пределах установленных требованиям Постановлением Правительства РФ №272 от 15.04.2011г.;

КОМПАНИЯ-ИЗГОТОВИТЕЛЬ ООО «СОЮЗПРОФМОНТАЖ» ПРЕДЛАГАЕТ ВАМ ОПТИМАЛЬНЫЕ ПО ЦЕНЕ И КАЧЕСТВУ ПОЛУПРИЦЕПЫ-ЦИСТЕРНЫ ТРАНСПОРТНЫЕ КРИОГЕННЫЕ С ГАРАНТИЙНЫМ ПЕРИОДОМ 24 МЕСЯЦА И СРОКОМ СЛУЖБЫ ЦИСТЕРНЫ 20 ЛЕТ



Полуприцеп-шасси усиленный трехосный брэнда SteelBear оборудован следующими системами:

- Тормозная система с ABS компании WABCO Германия
- ESP система курсовой устойчивости
- Система поперечной устойчивости от опрокидывания
- Пневмоподвеска BPW Германия
- Также в комплектации полуприцепа использованы оси BPW Германия, односкатные колеса, резина Cordiant Proffessional
- Электрооборудование ASPOECK Германия
- Шкворень и опорное устройство компании JOST/BPW Германия
- Покраска – автомобильная промышленная двухкомпонентная акриловая, с предварительным нанесение антикоррозионного цинкосодержащего покрытия

КОНТАКТНАЯ ИНФОРМАЦИЯ

НАИМЕНОВАНИЕ	Общество с ограниченной ответственностью «СОЮЗПРОФМОНТАЖ»
ЮРИДИЧЕСКИЙ АДРЕС	628422, Ханты-Мансийский автономный округ – Югра, г. Сургут, ул. Энергостроителей, д. 1/1
ФАКТИЧЕСКИЙ АДРЕС	628414 Тюменская область, ХМАО-Югра, г. Сургут, ул. Западная, 25
АДРЕС ПРЕДСТАВИТЕЛЬСТВА В Г. МОСКВА	125047, г. Москва, Бутырский вал, д. 24/13, стр.1, оф.41
КОНТАКТНЫЙ ТЕЛЕФОН И E-MAIL	Сургут – тел: +7 (3462) 77 41 83 e-mail: spm86s@mail.ru Москва – тел: +7 (495) 118 22 98 e-mail: moscow@soyuzprofmontazh.ru

НАШИ СЕРТИФИКАТЫ



Сертификат соответствия менеджмента качества ГОСТ Р ISO 9001-2015



Сертификат соответствия системы менеджмента охраны, здоровья и безопасности персонала ГОСТ Р 54934-201



Свидетельство о допуске СРО по подготовке проектной документации



Свидетельство WMI о присвоении международного идентификационного кода изготовителя транспортных средств



Благодарим за внимание!

Ханты-Мансийский автономный округ-Югра, г. Сургут, ул. Энергостроителей, 1/1, тел. +7 (3462) 77 41 83
Представительство в Москве: Бутырский вал, д.24/13, стр.1, 4 этаж, офис 41; Тел: +7 (495) 118 22 98; e-mail: moscow@soyuzprofmontazh.ru
www.soyuzprofmontazh.ru